

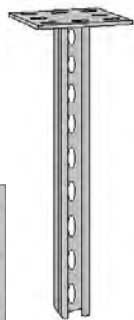
Опоры TP2, макс. нагрузка 5000 кг.

HDG - Горячеоцинкованная сталь. Рекомендуемое применение: зоны I-II и C1-C4.

Опорный
профиль

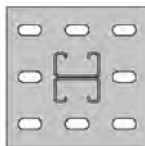
Отверстия
(мм)

TP2



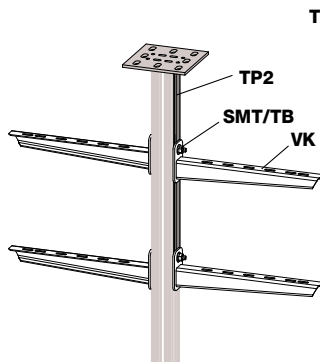
354	1449610	TP2-500 HDG	10	шт	495	48 x 53	ASR	12x25
355	1449613	TP2-1000 HDG	1	шт	990	48 x 53	ASR	12x25
356	1449615	TP2-1500 HDG	1	шт	1485	48 x 53	ASR	12x25
357	1449617	TP2-2000 HDG	1	шт	1980	48 x 53	ASR	12x25
358	1449618	TP2-3000 HDG	1	шт	3015	48 x 53	ASR	12x25

150x150



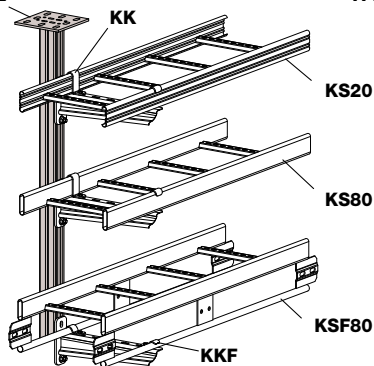
HST - Сталь нержавеющая, кислотостойкая AISI316L. Рекомендуемое применение: зоны I-IV и C1-C5.

359	1430200	HST TP2-500	1	шт	495	48 x 53	ASR	12x25
360	1430201	HST TP2-1000	1	шт	990	48 x 53	ASR	12x25
361	1430202	HST TP2-1500	1	шт	1485	48 x 53	ASR	12x25
362	1430203	HST TP2-2000	1	шт	1980	48 x 53	ASR	12x25
363	1430204	HST TP2-3000	1	шт	3015	48 x 53	ASR	12x25

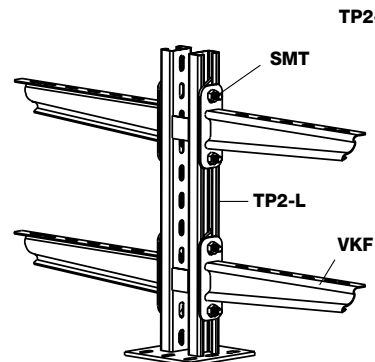


TP2

TP2



TP2



TP2-L